

بطاقة تقنية

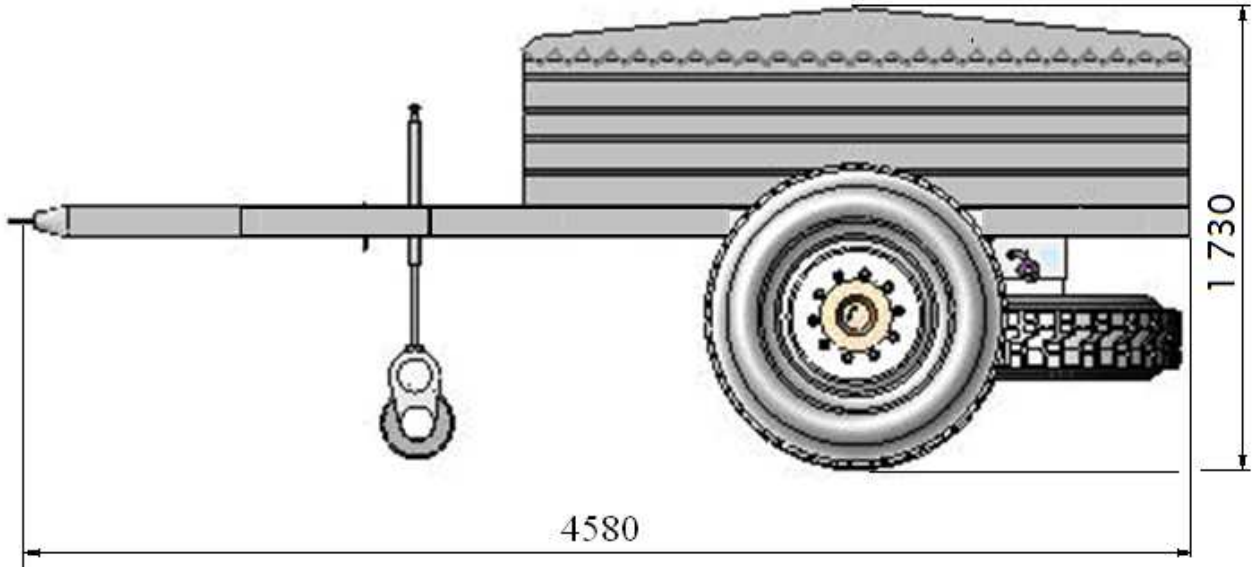
Fiche technique

مقطورة مسطحة 04 طن

REMORQUE PLATEAU OT64 4 T

Année d'édition : 2014

Fiche technique : 132 / V0



Dimensions en millimètres

Pneumatiques : Roues à jantes en acier avec pneus 12.00 R20 XS / 8.5x20.

Essieu à suspension indépendante 4 T

PTC	Charge sur Timon.	Charge sur essieux.	Poids à vide
4000 Kg	500 Kg	3500 Kg	1550 Kg

REMORQUE PLATEAU OT 64 4 T

❑ CARROSSERIE :

- Un châssis composé de deux longerons en acier entretoisés par des traverses en tôle pliée et muni d'un timon d'attelage et d'une béquille escamotable et réglable en hauteur, une superstructure avec deux ridelles latérales et une ridelle arrière rabattables, et une paroi avant fixe.

❑ TRAIN ROULANT :

- Essieu à suspension indépendante de capacité 4000 kg
- Deux (02) roues à jantes en acier avec pneus 12.00 R20 XS / 8.5x20.

❑ SYSTEME DE FREINAGE :

- Freinage par inertie sur les deux tambours de l'essieu.
- Un frein de parcage, à commande manuelle par levier

❑ EQUIPEMENT :

- Installation électrique conforme au code de la route (Tension 24 V, prise 07 pôles).
- Un (01) support pour roue de secours.
- Une roue de secours
- Une (01) cale de freinage.

❑ PEINTURE :

- Peinture en vert militaire.