



SNVI spa

المؤسسة الوطنية للسيارات الصناعية
entreprise nationale des vehicules industriels

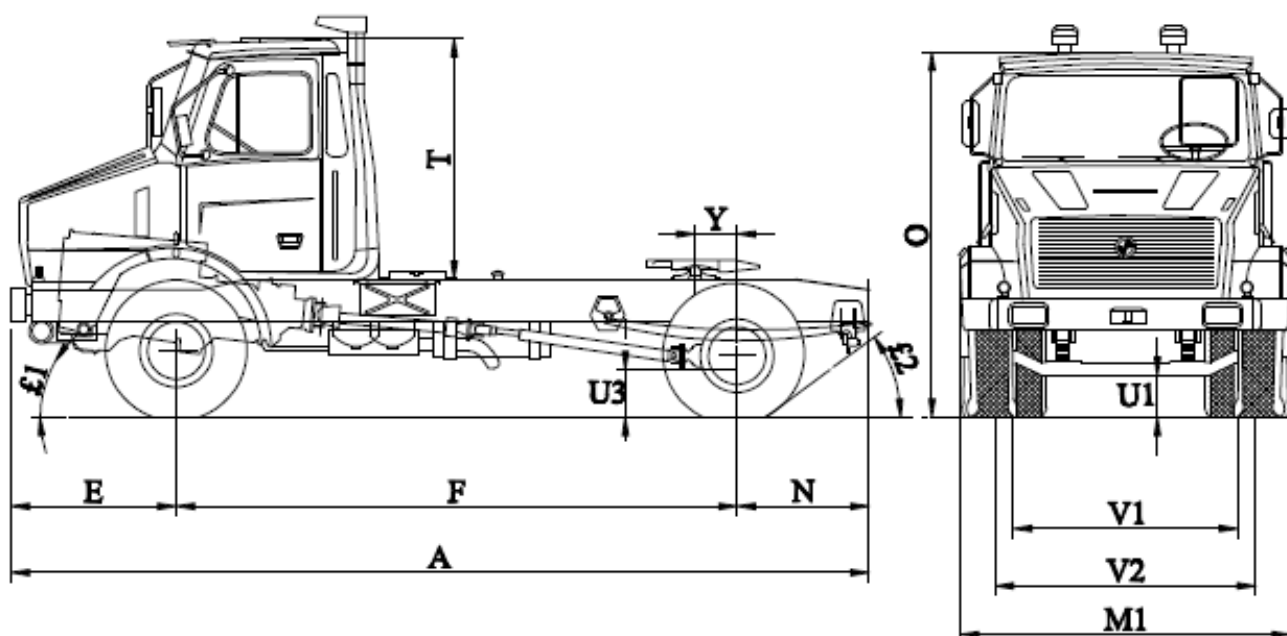
TC 260 (4x2)



TC 260 (4X2)

EDITION : Janvier 2007

Tracteur chantier



DIMENSIONS (mm) :

Empattement	F	4290
Porte à faux AV.	E	1200
Porte à faux AR.	N	1010
Longueur hors tout	A	6500
Largeur hors tout	M1	2492
Hauteur à vide	O	2905
Garde au sol	AV.	U1 322
	AR.	U3 280
Voie	AV.	V1 2026
	AR.	V2 1825
Hauteur cab./chas	T	1745
Dist.axes: sell/tan	Y	320
Angle d'attaque	£1	35°
Angle de fuite	£2	32°

POIDS (kg) :

Poids du châssis cabine en ordre de marche		5950
Répartition de ce poids sur :	Essieu Av.	3585
	Pont Ar.	2365
Poids Total Autorisé en Charge du tracteur (P.T.A.C.)		19000
Charge maxi autorisée sur:	Essieu Av.	7200
	Pont Ar.	13000
Poids Total Roulant (P.T.R.A.)		38000

Poids maxi de la semi-remorque chargée y compris sellette = 31840 kg.

Poids sur attelage(y compris sellette)=11460kg.

CABINE :

- Semi avancée en tôle d'acier emboutie et soudée avec capot en plastique basculant vers l'avant.
- 3 places

: FICHE DESCRIPTIVE

C 260 4x2

Moteur :

Type : F8L413F
Nombre de cylindres : 8 en V
Injection : Directe
Alésage/Course (en mm): 125/130
Cylindrée (en litres) : 12,763
Taux de compression : 18,2/1
Carburant : Gasoil
Puissance maxi.: 256 ch. à 2500 tr/mn
Couple maxi. : 81,75 mdaN à 1500 tr/mn
Aspiration : Naturelle
Refroidissement : à air
Capacité en huile (en litres): 22,5

Embrayage :

Type : 430 DTP 2600
monodisque à commande hydropneumatique

Boite de vitesses :

Type : ZF 9 S 109
Boite mécanique à 9 rapports avant synchronisés et une marche arrière.
Rapports extrêmes : 8, .49 –1,00
Rampante : 12,92
Capacité en huile : 8 L
Prise de mouvement :

- N71/1B et N71/2B, version avec bride de sortie Ø 90.
- N71/1C et N71/2C, version incorporée pour raccord direct d'une pompe.

Nota :

- Version N71/1 : sens de rotation en sortie : Inverse moteur service continu
Couple : 80 mdaN.
Rapport : 0,72
- Version N71/2 : sens de rotation en sortie : Inverse moteur service discontinu (<30 mn)
Couple : 30 mdaN
Rapport : 0,95

Essieu avant :

Type : E6 A2
Rigide, forgé à section en I

Direction :

Type : ZF SERVOCOM 8098
Boîtier direction ZF avec assistance intégrée.

Pont arrière :

Type : P 1332
Pont à double réduction centrale par couple conique à dentures hypoïdes, réducteurs dans les moyeux.
Couple : 10 x 41 réduction : 1/ 2 Rapport : 8,20
Couple : 12 x 41 réduction : 1/ 2 Rapport : 6,83
Capacité en huile : 12 L

Châssis :

Cadre à deux longerons rigide entretoisés par des

traverses rivetées, crochet de remorque à l'arrière.
Section (en mm) : 326 x 90 x 9

Suspensions :

Avant : Ressorts à lames semi-elliptiques avec amortisseurs hydrauliques.

Arrière : Ressorts à lame semi-elliptiques
Barre stabilisatrice.

Pneumatiques :

Dimensions : 315/80. R.22, 5

Freinage :

- **Frein de service** : A commande pneumatique agissant sur l'ensemble des roues AV et AR.

- **Frein de parcage** : Dispositif à verrou à blocage mécanique agissant sur les roues AR. Incorporé dans les cylindres télescopiques doubles de l'essieu AR. Le serrage des freins AR est obtenu soit par le frein principal soit par le frein de stationnement.

- **Frein de secours** : En cas de défaillance de freinage de service d'un essieu, l'autre essieu assure le freinage de secours.

Équipement électrique :

Tension : 24 volts obtenu par deux batteries de 12 volts

Capacité : 160 Ah

Alternateur : 35 A avec régulateur séparé.

Réservoir à combustible :

Capacité : 1 réservoir de 340 litres

Performances :

Tableau des vitesses au régime maxi en (km/h):

vitesses	Rtpe	1 ^{ère}	2 ^{ème}	3 ^{ème}	4 ^{ème}	5 ^{ème}	6 ^{ème}	7 ^{ème}	8 ^{ème}
Rap BV	12.92	8.49	6.16	4.53	3.53	2.41	1.75	1.28	1
Rap pont									
8.20	5	7	10	14	18	26	36	49	62
6.83	6	9	12	17	21	31	43	59	75

Divers :

Lot de bord.

Options :

- Réservoir supplémentaire de 340 L.
- Dispositif freinage de remorque.
- Blocage différentiel inter-roues.
- Pompe 19 l.
- Crochet de remorque GOETT.
- Crochet de remorque ROCKINGER.
- Roues TRILEX.
- Equipement RTMD.
- Direction D 80 S 1110.
- Vitres teintées
- Visière.
- Déflecteurs.
- Carénage AV (anti-buffle).
- Protection latérale pare-cycliste.
- Barre anti-encastrement AR.