



الهيئة الوطنية للسيارات الصناعية  
entreprise nationale des vehicules industriels

SNVI spa

## M120 (4x4) Double Cabine CITERNE DE DECONTAMINATION



### Dimensions (mm)

Empattement	3 300
Porte-à- faux Avant	1 221
Porte-à- faux Arrière	1 370
Longueur hors tout	6 232
Largeur hors tout	2 380

### Poids (kg)

Poids Total en Charge	10.000
Poids du véhicule en ordre de marche	5.700

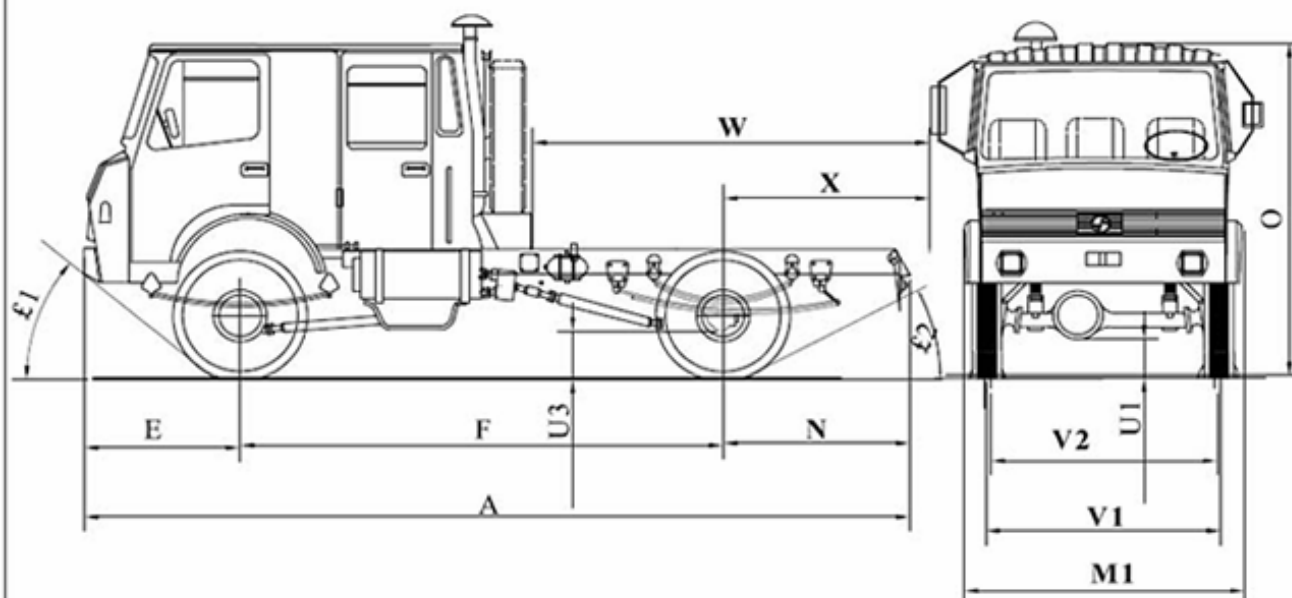
### Equipement destiné à la désinfection :

- Citerne en acier d'une capacité de 2 500 litres, équipée d'une pompe d'un débit max. de 50 m<sup>3</sup> /h.
- Motopompe de 40 ch., débit de 750 l/mn à une pression max. de 10 bars
- Rampe arrière avec 8 prises pour pistolet et brosse métalliques.
- Rampe avant alimentée par 2 flexibles
- 4 Coffres pour le rangement des accessoires et des flexibles.

# M120-(4X4)- CABINE PROFONDE

EDITION : Janvier 2007

CHASSIS PORTEUR



## DIMENSIONS (mm) :

Empattement	F	3300	
Porte à faux AV.	E	1221	
Porte à faux AR.	N	1056	
Porte à faux AR. maxi	X	1390	
Longueur carrossable	W	1945	
Longueur hors tout	A	5577	
Largeur hors tout	M1	2380	
Hauteur à vide	O	2840	
Garde au sol	AVANT	U1	330
	ARRIERE	U3	320
Voie	AVANT	V1	2002
	ARRIERE	V2	1938
Angle d'attaque	£1	46°	
Angle de fuite	£2	50°	

## POIDS (kg) :

Poids du châssis cabine en ordre de marche		4850
Répartition de ce poids sur :	Pont Av.	3090
	Pont Ar.	1760
Poids Total Autorisé en Charge (P.T.A.C.) (route)		<b>10000</b>
Poids Total Autorisé en Charge (P.T.A.C.) (tout terrain)		<b>8000</b>
Charge maxi autorisée sur:	Pont Av.	5600
	Pont Ar.	8000

## CABINE :

- Suspendue en 3 points par des plots élastiques.
- Ailes enveloppantes et ailerons arrières avec grandes bavettes évitant les projections de boue.
- 9 places